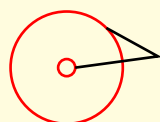
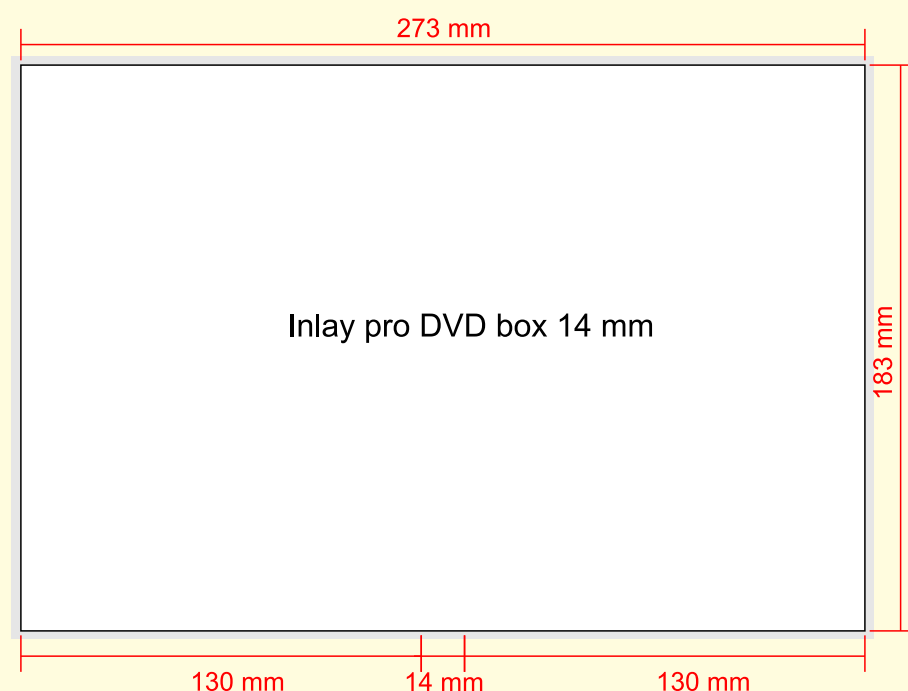
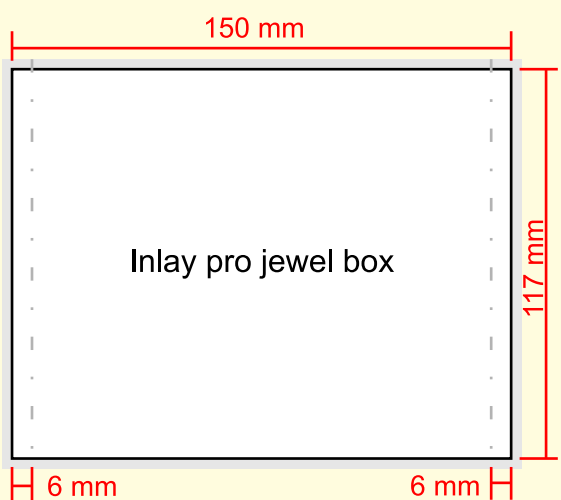
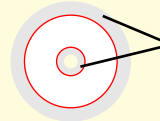


H spad alespoň 2 mm



Skutečný rozměr potisku
např. 18 - 118 mm



Šedivá oblast = spadávka
minimálně 2 mm

Motiv na potisk média musí
přesahovat jak vně, tak do středu
(tedy až do šedivých oblastí).
Do PDF souborů nenaznačujte
vnější ani vnitřní kroužek
(ne vždy jdou pak odstranit)!

